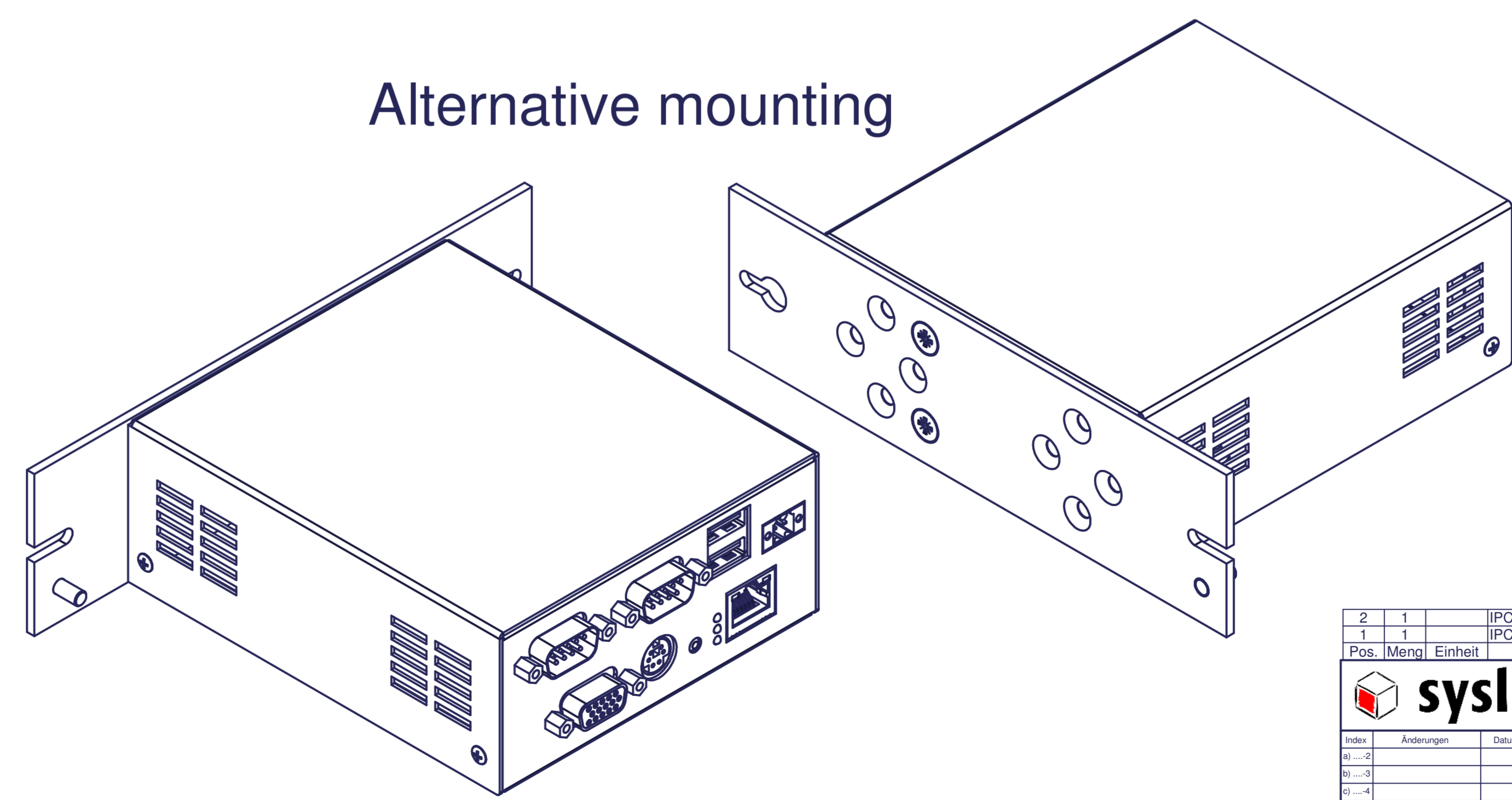
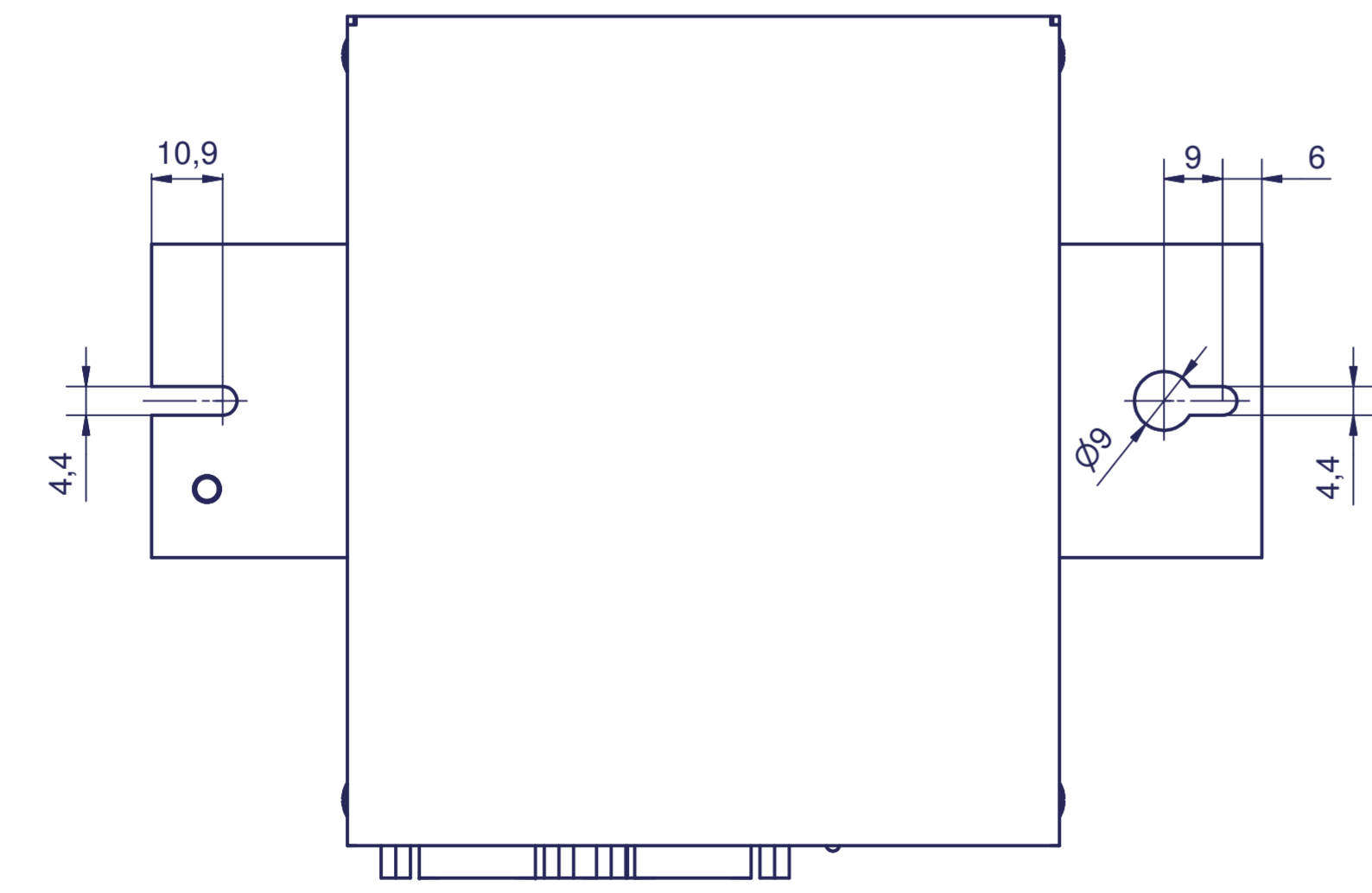
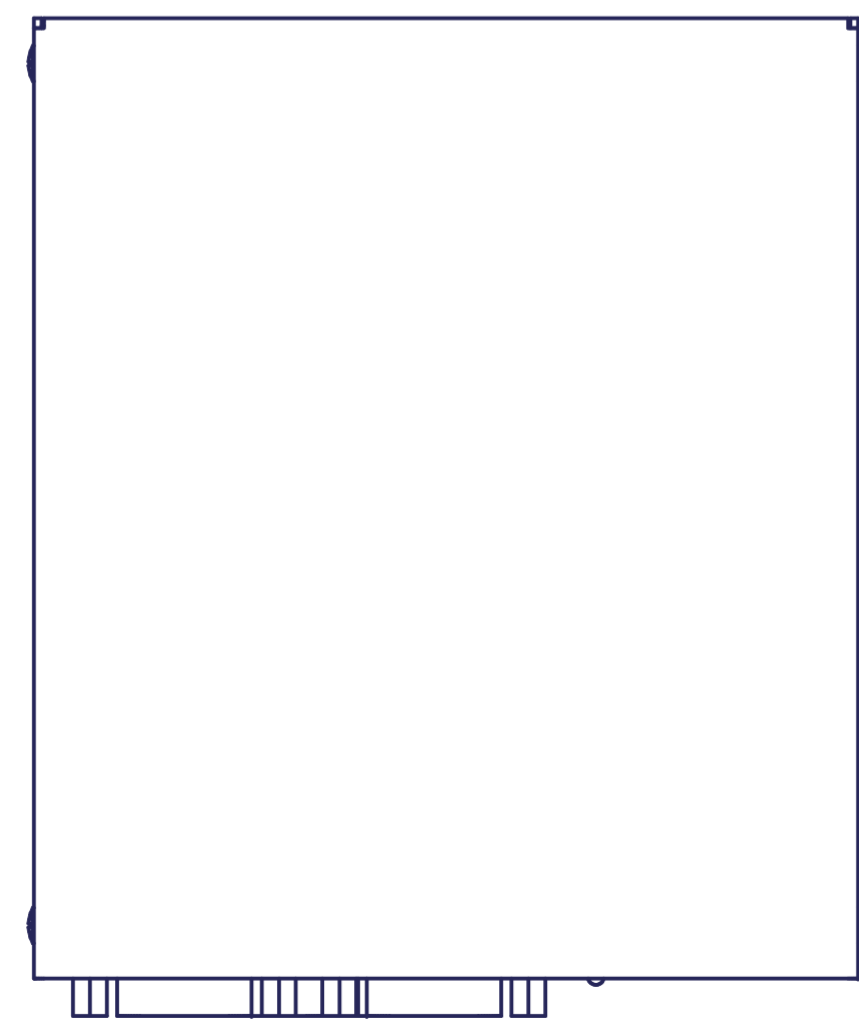
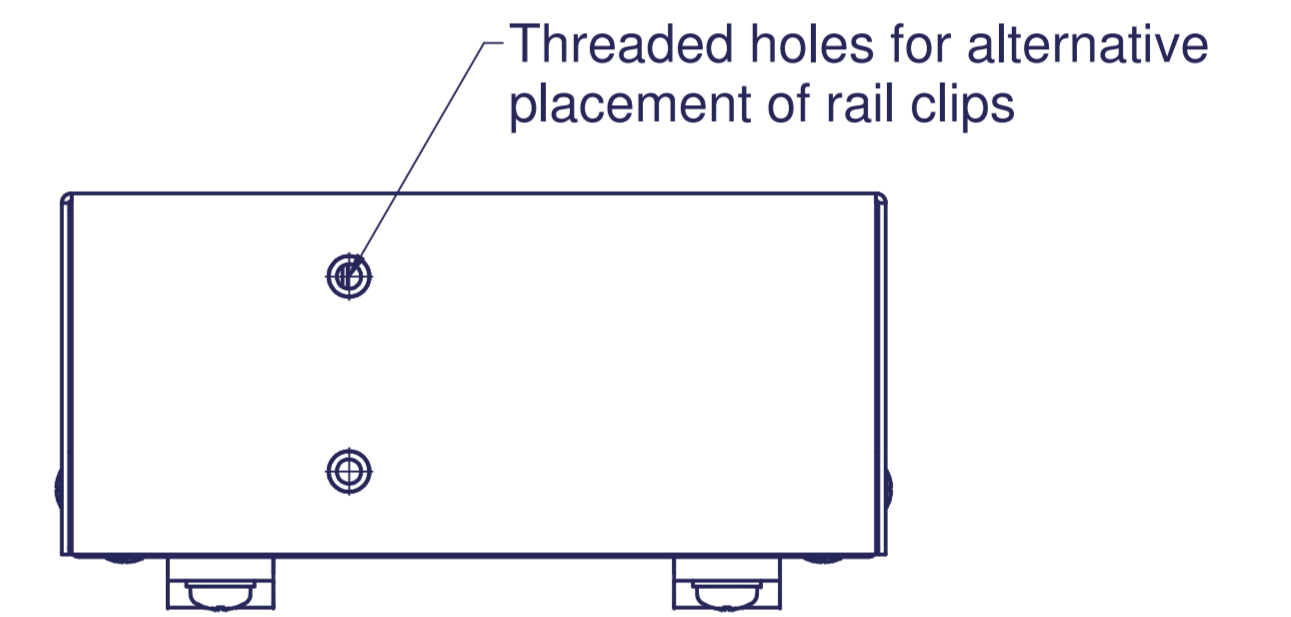
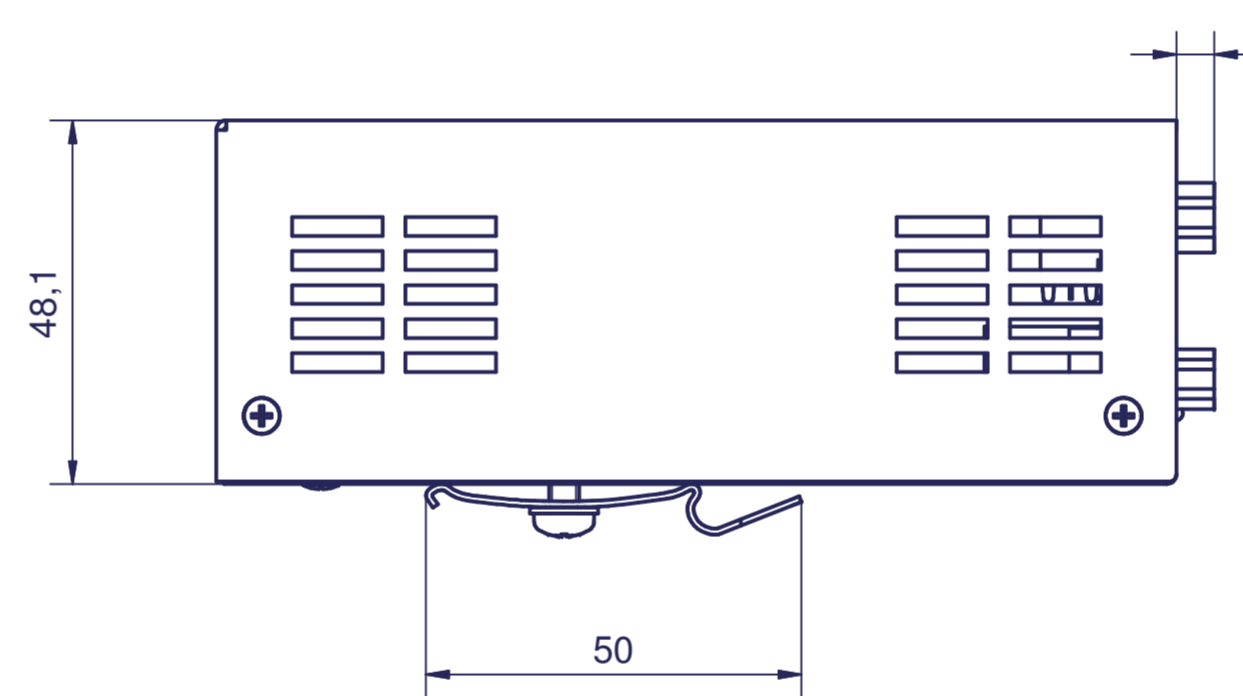
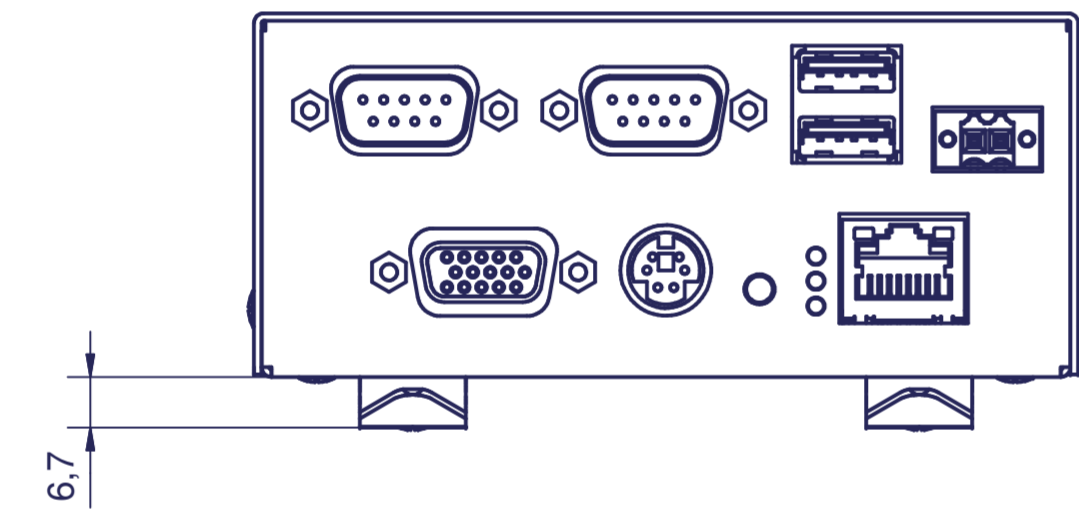
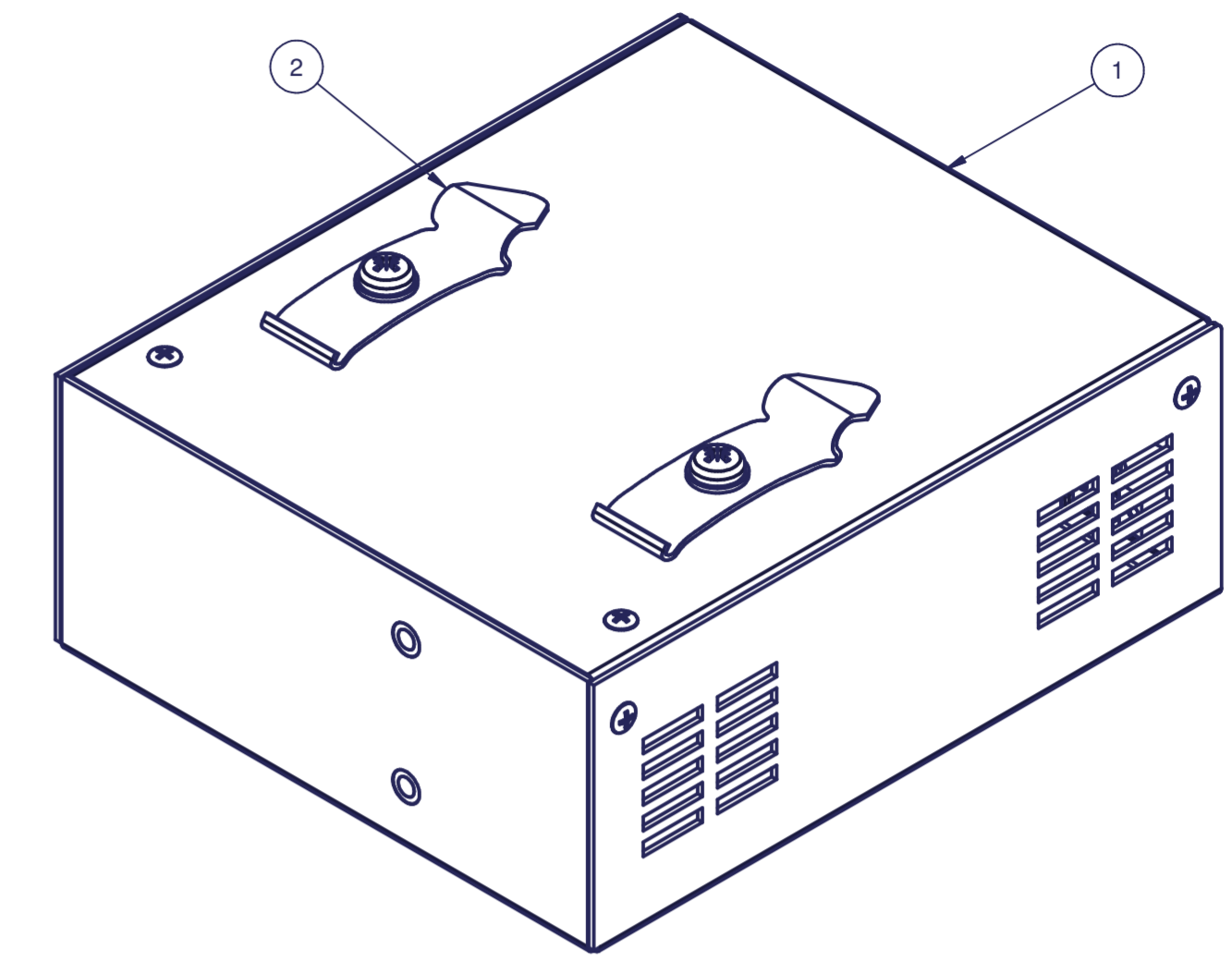
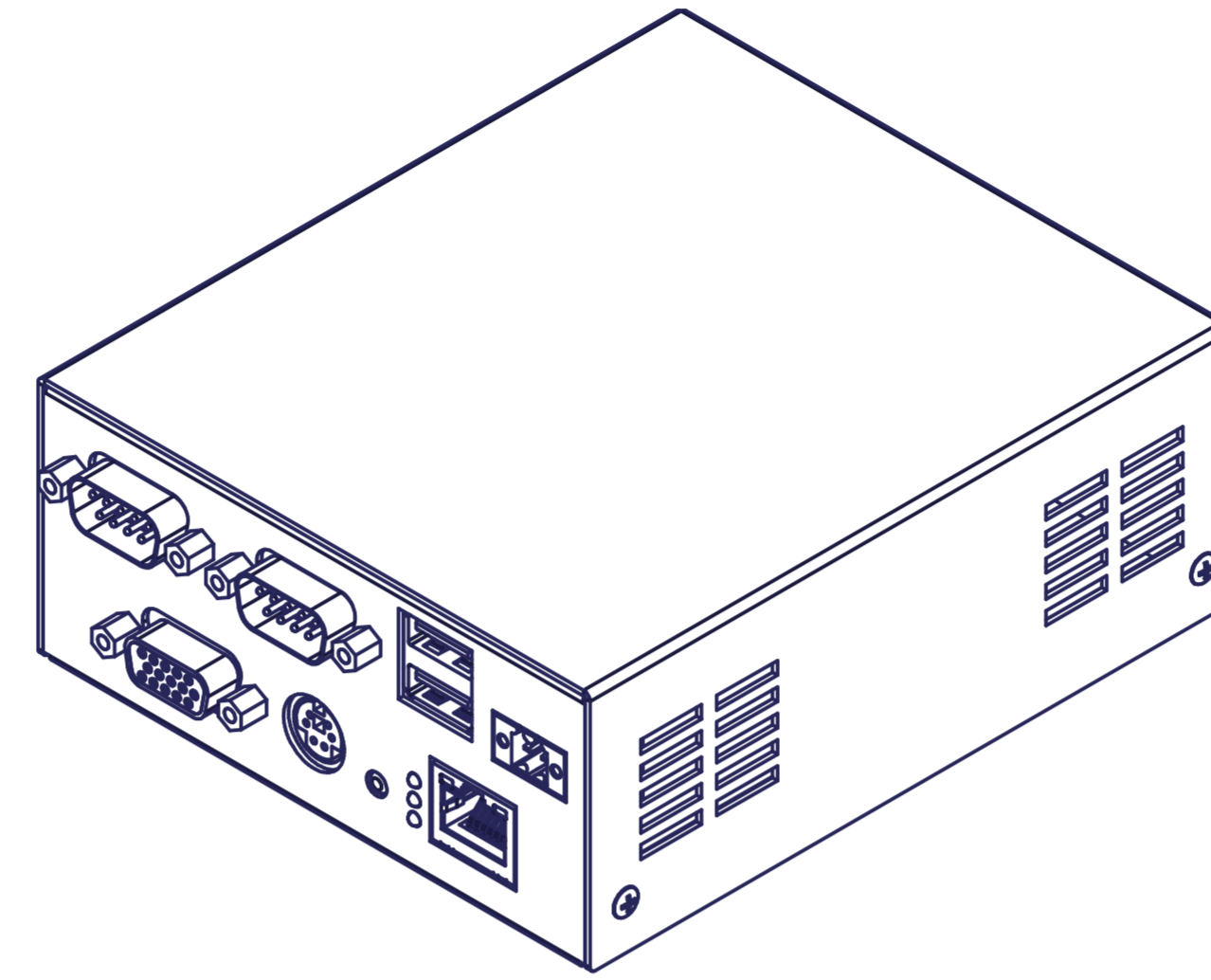
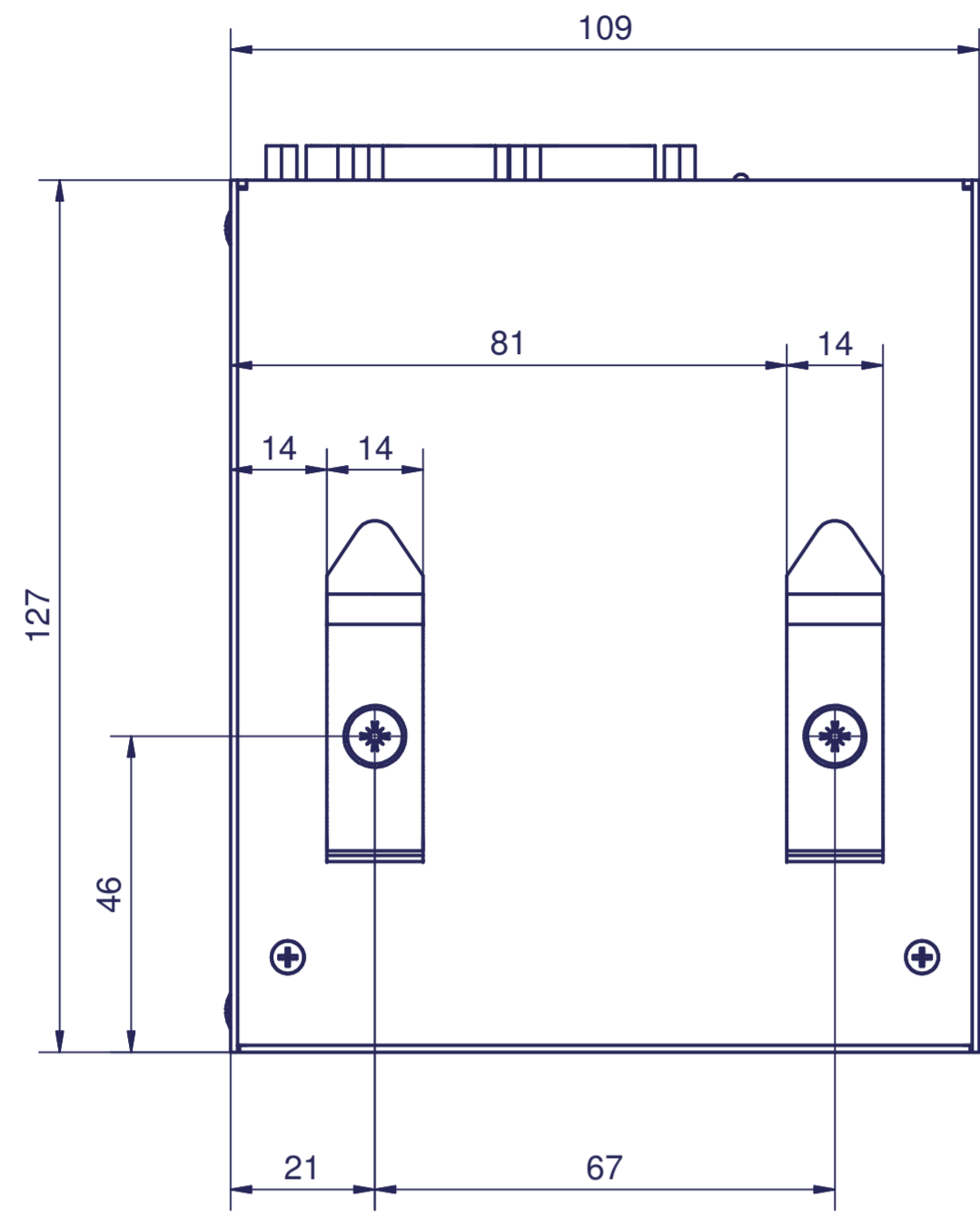


### Alternative mounting



2	1	IPC/MKITCP-1D	COMPACT 4 XS - Mounting Bracket			
1	1	IPC/COMPACT4-1F	COMPACT 4 XS			
Pos.	Mengl.	Einheit	Sachnummer	Benennung / Merkmale	Werkstoff	
			syslogic Datentechnik AG Tölgerrasse 28 5405 Baden-Dättwil Switzerland Telefon +41 56 200 90 40 Fax +41 56 200 90 50		HINWEIS: Diese Zeichnung ist unser Eigentum und darf ohne unsere Genehmigung weder vervielfältigt, noch dritten Personen zugänglich gemacht werden.	
				Artikel-Nr.		
Index	Änderungen		Datum	Name	Mechanical Drawing <b>IPC/COMPACT4-1F</b> Zeichnungs-Nr. (Bauteilnummer)	
01	...		Gezeichnet	14.05.2014		Lucas Zeuglin
02	...		Kontrolliert			
03	...		Nam			
				Masstab	Blatt-Nr.	
				1:1	1	
					Format	
					A1	
EDV-Nr.: P:\Konstruktion\0\DATEN-Projektier_IPC\Compact4_XS_CAD-Dateien\COMPACT 4 XS.lam						



2	2	IPC/MKITCP-2E	COMPACT 4 XS - DIN Rail Clips			
1	1	IPC/COMPACT4-1F	COMPACT 4 XS			
Pos.	Meng.	Einheit	Sachnummer	Benennung / Merkmale	Werkstoff	
		syslogic Datentechnik AG Tölgerrasse 28 5405 Baden-Dättwil Switzerland Telefon +41 56 200 90 40 Fax +41 56 200 90 50		HINWEIS: Diese Zeichnung ist unser Eigentum und darf ohne unsere Genehmigung weder vervielfältigt, noch dritten Personen zugänglich gemacht werden.		
Index	Änderungen		Datum	Name	Mechanical Drawing <b>IPC/COMPACT4-1F</b> Zeichnungs-Nr. (Bauteilnummer)	
01 ...2			Gezeichnet	14.05.2014		Lucas Zeuglin
01 ...3			Kontrolliert			
01 ...4			Nam			
01 ...5						
01 ...6						
01 ...7						
01 ...8						
Masstab <b>1:1</b>			Blatt-Nr. <b>2</b>		Zeichnungs-Nr. (Bauteilnummer) <b>COMPACT 4 XS</b>	
EDV-Nr.: P:\Konstruktion\0DATEN-Projekt\IPC\Compact4 XS\CAD-Dateien\COMPACT 4 XS.lam			Format <b>A1</b>			