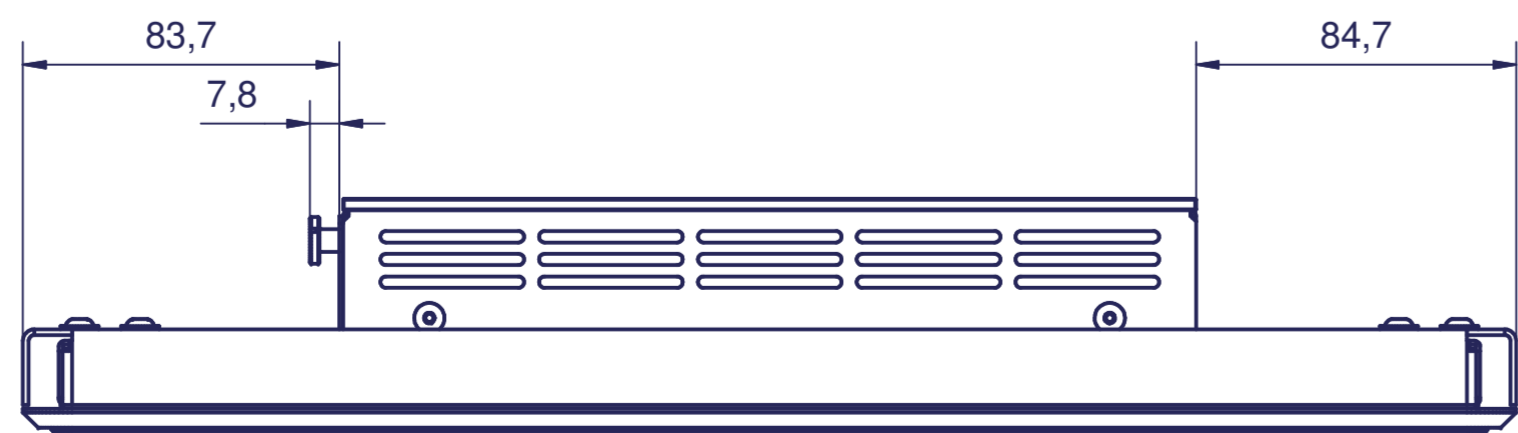
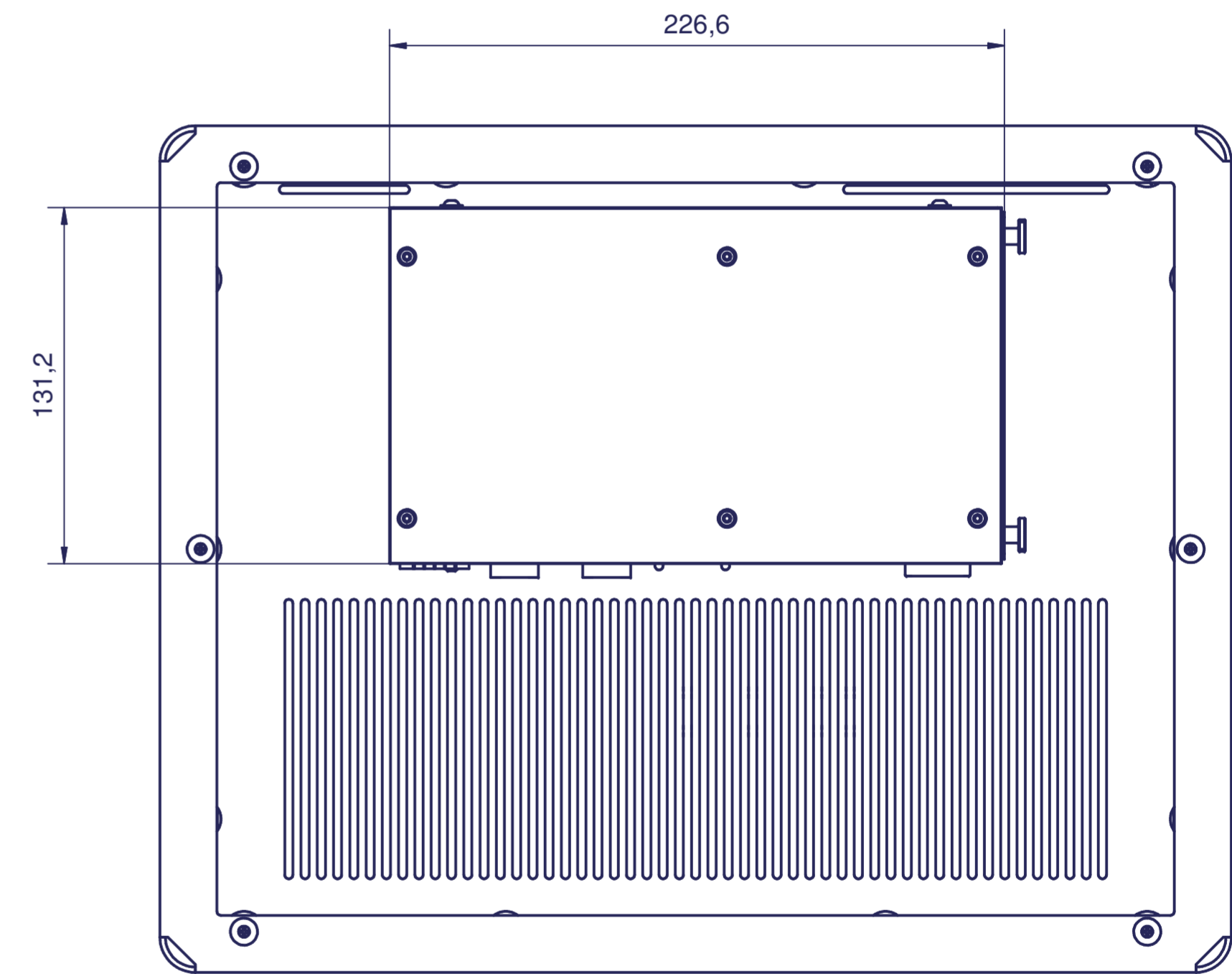
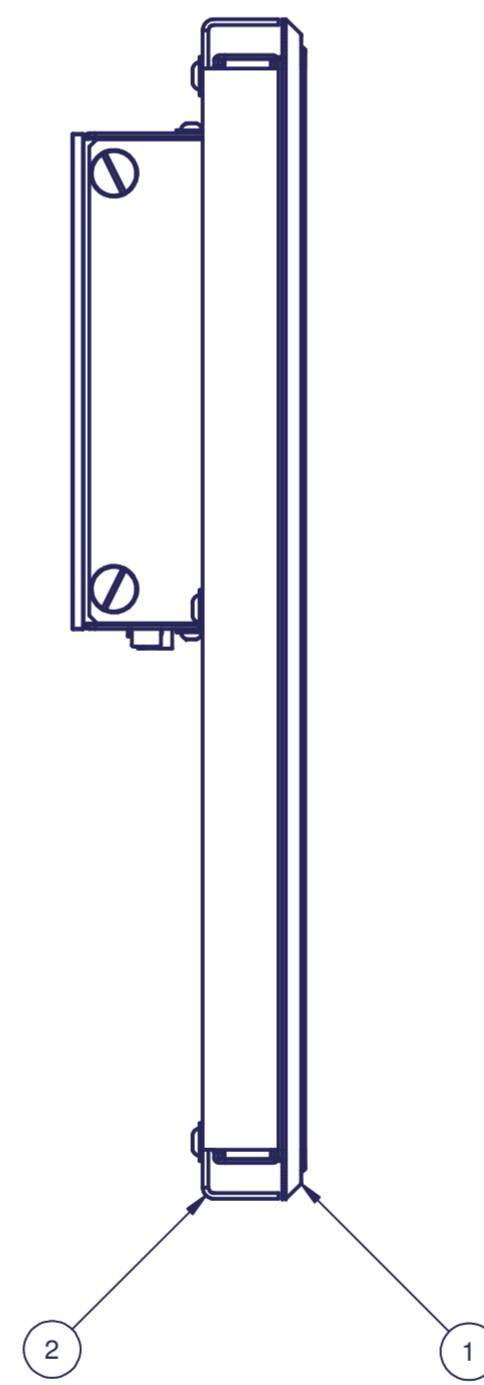
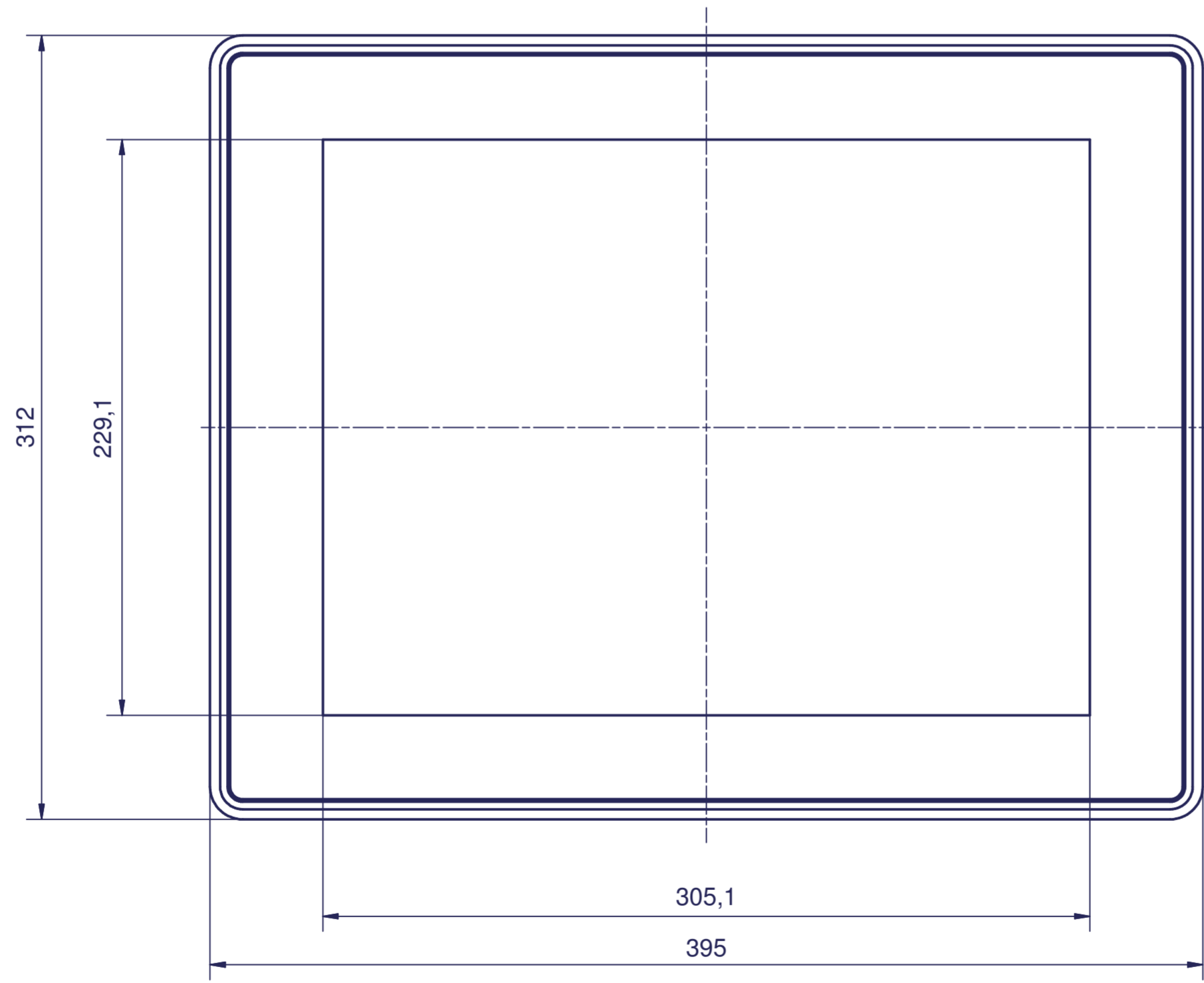
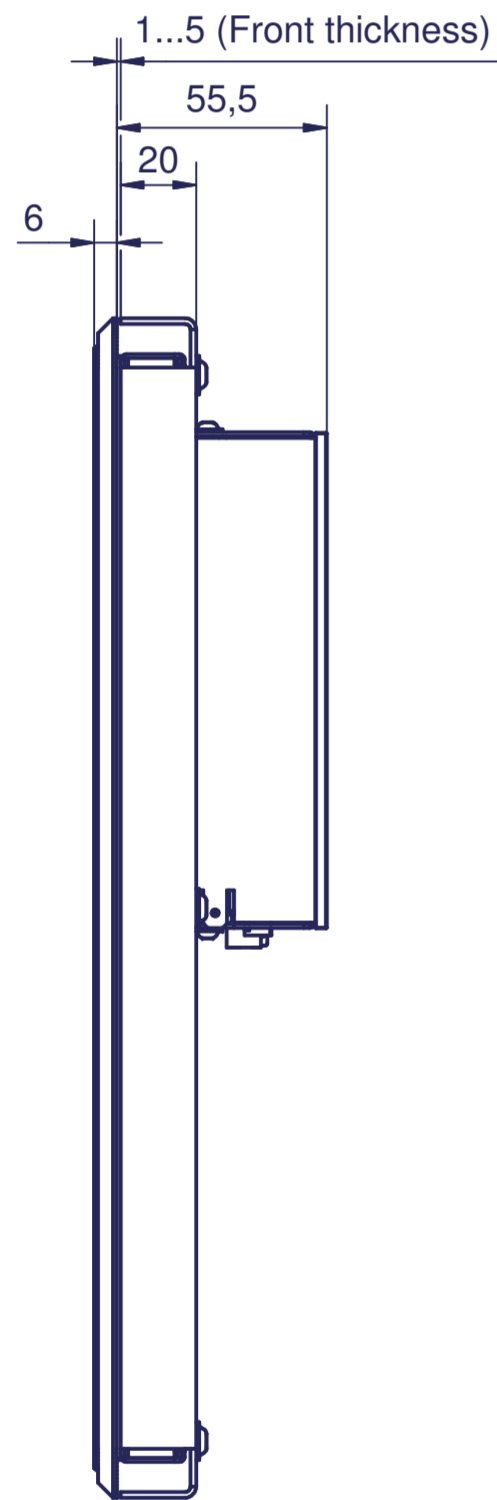
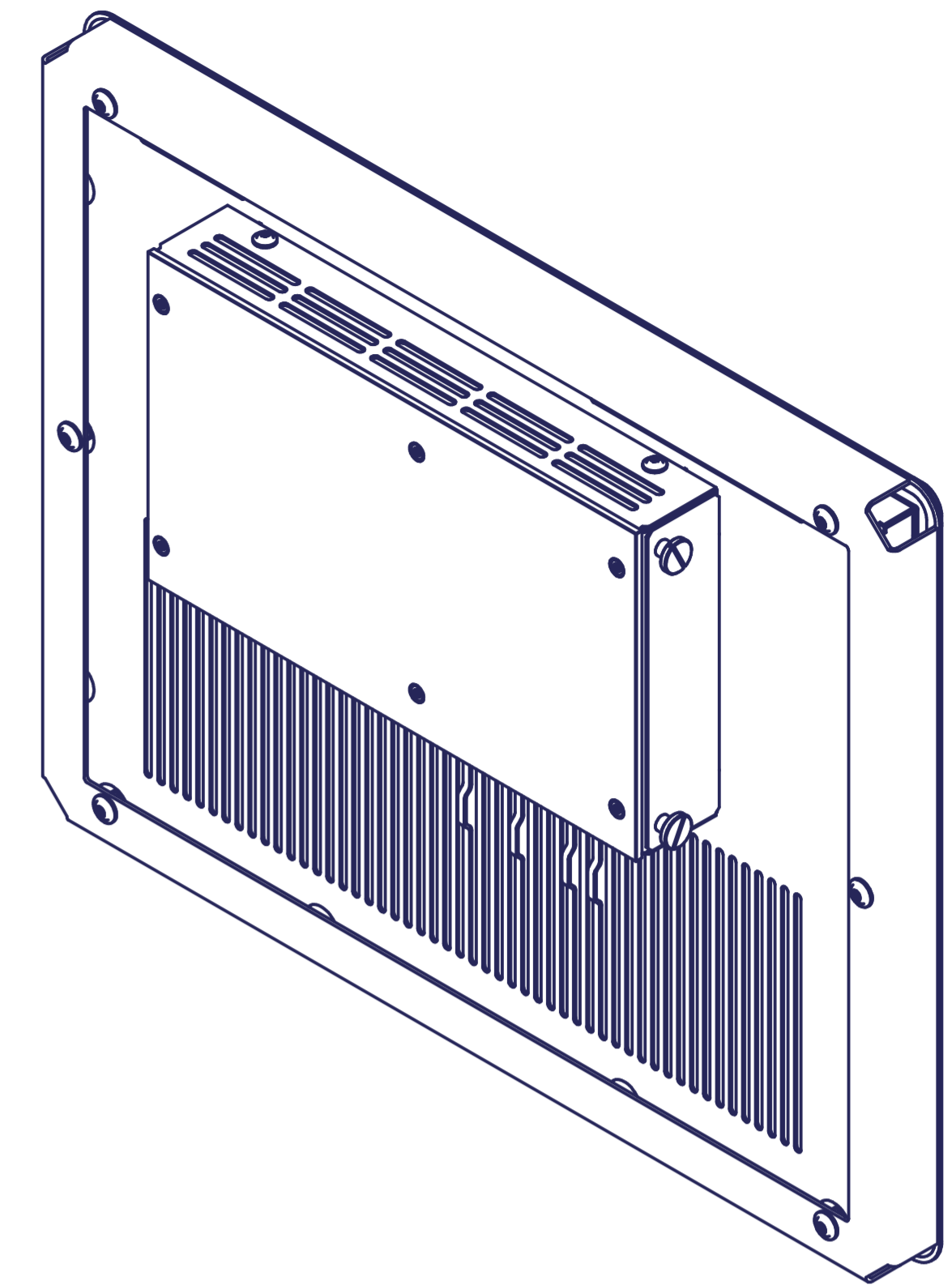
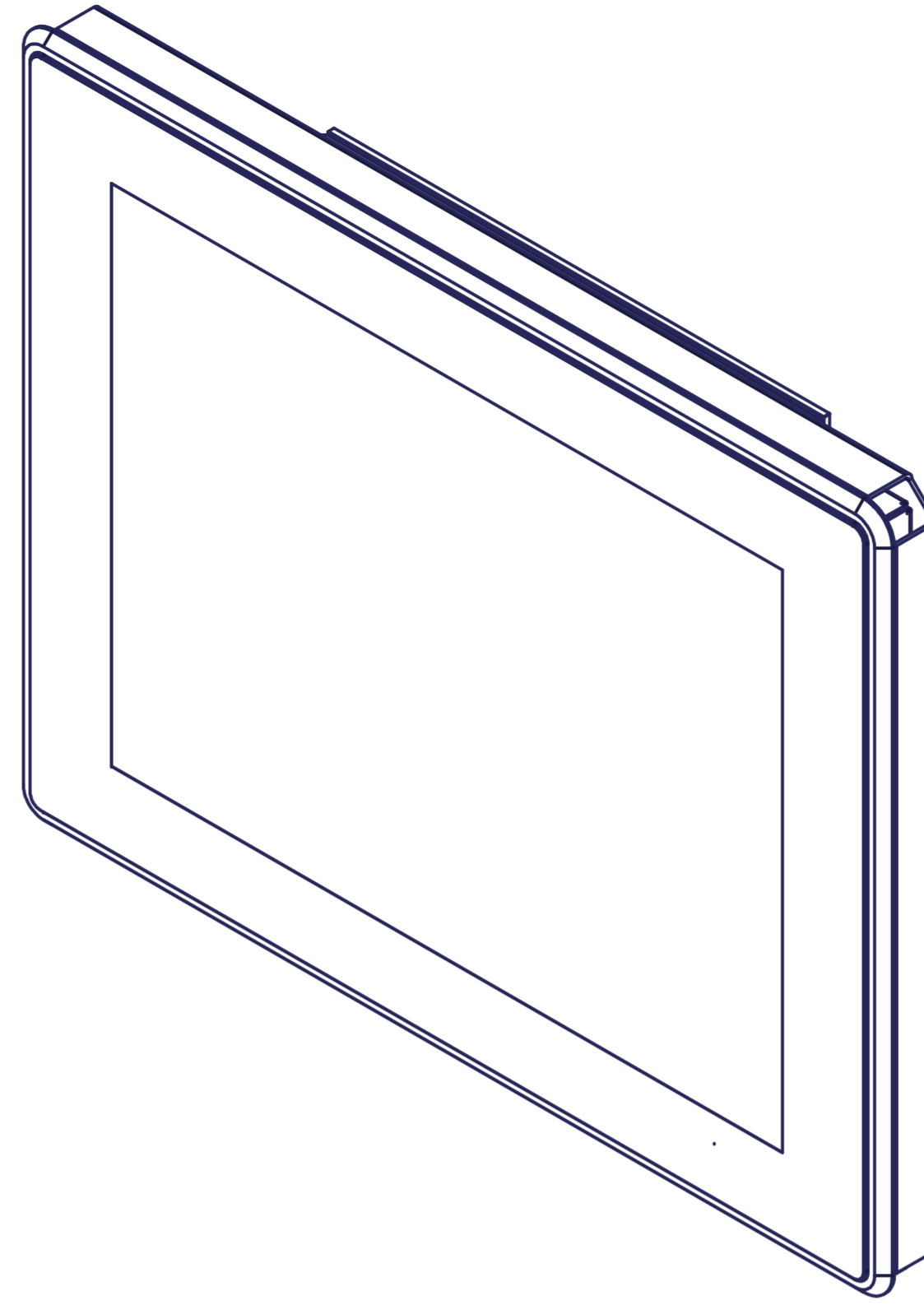
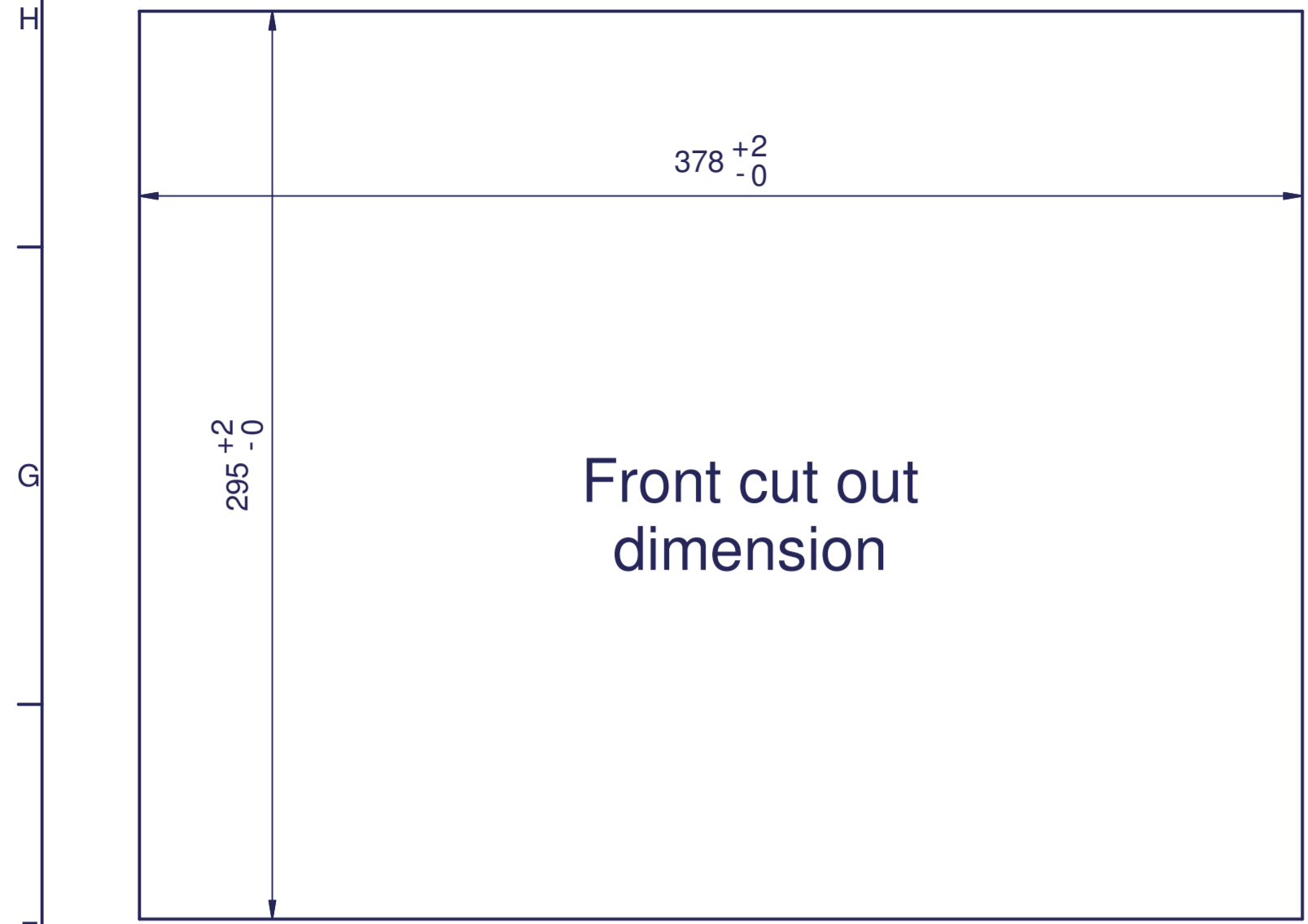


12 11 10 9 8 7 6 5 4 3 2 1



A

A

12 11 10 9 8 7 6 5 4 3 2 1

2	1	MEC/FG1245 Konterrahmen			
1	1	TFT/150PU PROTOUCH 71 - 15" Build-in			
Pos.	Meng.	Einheit	Sachnummer	Benennung / Merkmale	Werkstoff
			Syslogic Datentechnik AG Tölgerrasse 28 5405 Baden-Dättwil Switzerland Telefon +41 56 200 90 40 Fax +41 56 200 90 50		HNWEIS: Diese Zeichnung ist unser Eigentum und darf ohne unsere Genehmigung weder vervielfältigt, noch Dritten zugänglich gemacht werden. Artikel-Nr.
Index	Änderungen	Datum	Name	Datum	Name
01	...			22.08.2013	Lucas Zeugin
02	...				
03	...				
04	...				
05	...				
06	...				
07	...				
08	...				
Masstab 1:2				Blatt-Nr. 1 Format A1	
Zeichnungs-Nr. (Bauteilnummer) PROTOUCH 71-15"					
EDV-Nr.: P:\Konstruktion\DATEN-Projekt\TFT\HBxxxPU71x16-yyy (Protoch71-Einbauversion)FG1246-1.iam					